

**agrimac**




**DUMPERS HIDROSTÁTICOS ESTRECHOS, 1200 Kg.**

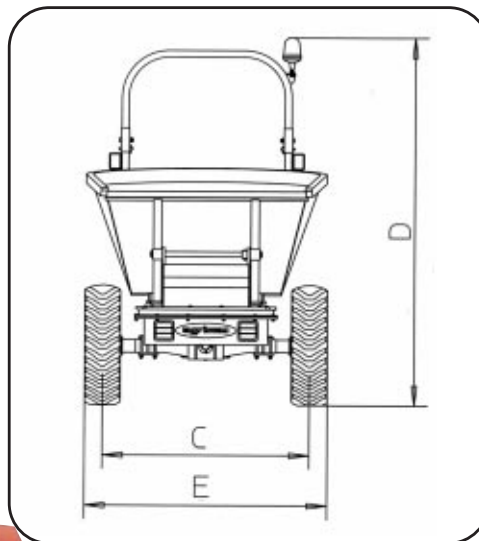
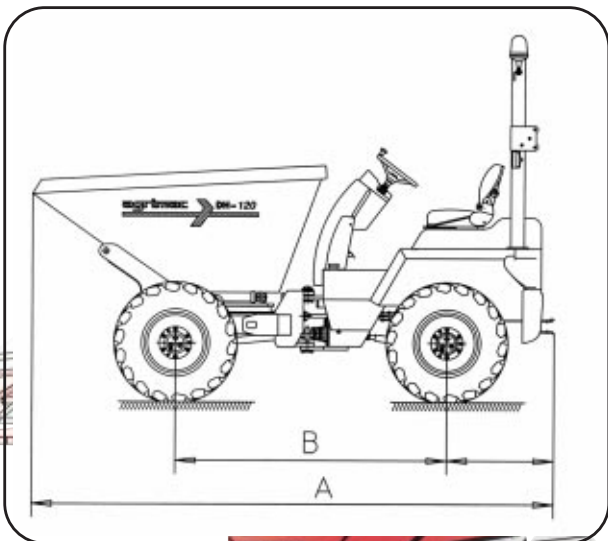
NARROW HYDROSTATIC DUMPERS, 1200 Kg.

*DUMPERS HYDROSTATIQUES ÉTROITES, 1200 Kg.*

**DH-120 AHA • DH-120 AHG**



 <b>CARACTERÍSTICAS TÉCNICAS</b>	 <b>TECHNICAL FEATURES</b>	 <b>CARACTÉRISTIQUES TECHNIQUES</b>	
<b>MOTOR</b>	Perkins, Diesel, 25 c.v., 3 cilindros, refrigerado por agua	<b>MOTEUR</b>	Perkins, Diesel, 25 c.v., 3 cylindres, refroidissement per eau
<b>TRANSMISIÓN</b>	Hidrostática 4 motores rueda Velocidad máx. en carga: 18 Km/h Tracción 4x4	<b>TRANSMISSION</b>	Hydrostatical 4 wheel engines Max. Speed: 18 Km/h Traction: 4x4
<b>DIRECCIÓN</b>	Articulada	<b>STEERING</b>	Articulated
<b>FRENOS</b>	Hidrostáticos	<b>BRAKES</b>	Hydrostatic
<b>RUEDAS</b>	10.0/75-15.3 y 7,5L-15 Ext: 3,41 m Int: 3 m	<b>WHEELS</b>	10.0/75-15.3 and 7,5L-15 Ext: 3,41 m Int: 3 m
<b>CIRCUITO HIDRÁULICO</b>	Bomba de caudal variable Regulación automática Inversor eléctrico en joystick	<b>HYDRAULIC CIRCUIT</b>	Variable flow pump Automatic regulation Electrical joystick inverstor
<b>CAPACIDADES</b>	Capacidad de carga: 1.200 Kg	<b>CAPACITIES</b>	Load Capacity: 1.200 Kg
<b>PESO</b>	En vacío: 1.200 Kg	<b>WEIGHT</b>	Empty: 1.200 Kg
<b>EQUIPAMIENTO DE SERIE:</b>	Asiento de suspensión con apoya brazos y regulable, Girofaro, Espejo retrovisor Arco de protección ROPS, abatible, según UNE-EN 13510 Avisador acústico marcha atrás.	<b>SERIE EQUIPMENT</b>	Suspension seat with arm lean and regulable Headlight turning Rear view glass Protection arc ROPS, folding, according UNE-EN 13510 Raer speed acustic adviser
<b>EQUIPAMIENTO OPCIONAL:</b>	Instalación eléctrica de luces	<b>OPTIONAL EQUIPMENT:</b>	Lighting electrical instalation
<b>MODELOS</b>	<b>DH-120 AHA:</b> Descarga en altura hasta 1,75 m <b>DH-120 AHG:</b> Descarga giratoria 180°	<b>MODELS:</b>	<b>DH-120 AHA:</b> Heigh discharge up to 1,75 m <b>DH-120 AHG:</b> Lateral discharge: 180
		<b>MODÈLES:</b>	<b>DH-120 AHA:</b> Décharge en hauteur 1,75 m <b>DH-120 AHG:</b> Décharge giratoire 180°



DIMENSIONES DIMENSIONS DIMENSIONS	
	DH-120
<b>A</b>	3.260
<b>B</b>	1.500
<b>C</b>	950
<b>D</b>	2.520
<b>E</b>	1.100

**agrimac**

AGRIA HISPANIA, S.A.  
Telf.: +34 94 630 00 55 • Fax: +34 94 630 01 34 • Apartado 26  
E-mail (España): construccion@agria.net  
E-mail (Export): export@agria.net  
http://www.agria.net  
48340 AMOREBIETA (Vizcaya) ESPAÑA

DISTRIBUIDOR: / DEALER: / DISTRIBUTEUR: